



Jaecoo J6 2026-\*  
Tenet T4L 2026-\*

Тягово-цепное устройство (ТСУ)  
съемный квадрат

\* Подходит на комплектации с 2026 г.в. по настоящее время

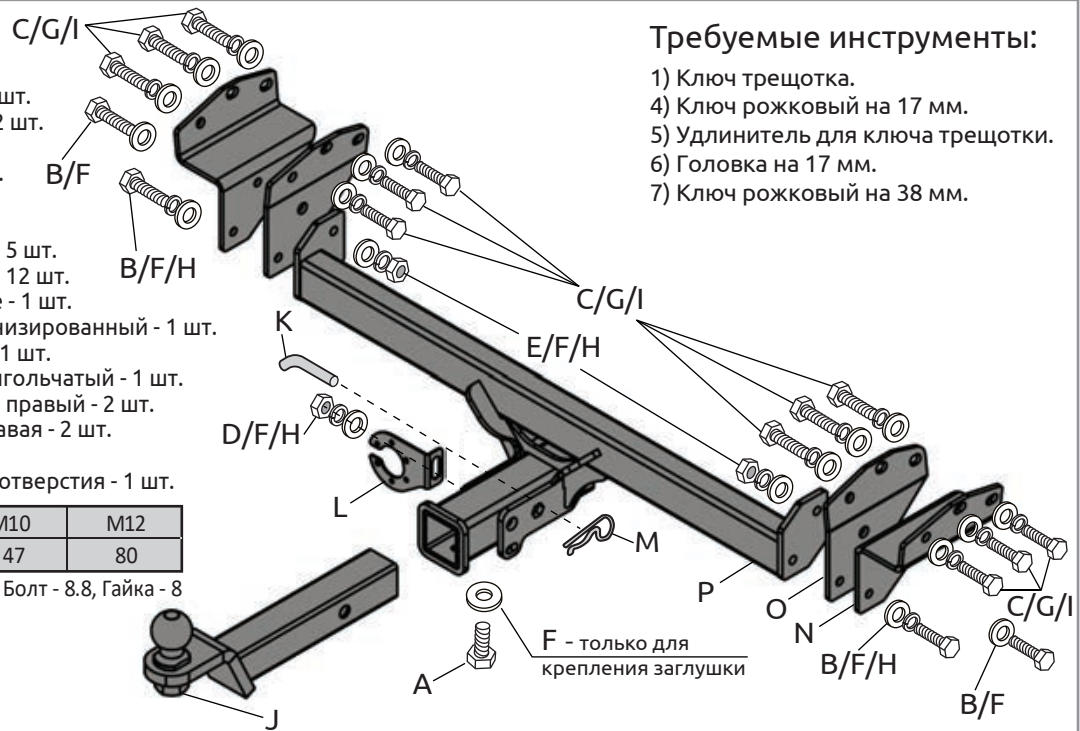
Артикул: PTE0021

Комплектация:

- A) Болт M10x20 - 1 шт.
- B) Болт M10x1,25x40 - 4 шт.
- C) Болт M12x1,25x30 - 12 шт.
- D) Гайка M10 - 1 шт.
- E) Гайка M10x1,25 - 2 шт.
- F) Шайба 10 - 8 шт.
- G) Шайба 12 - 12 шт.
- H) Шайба 10 гроверная - 5 шт.
- I) Шайба 12 гроверная - 12 шт.
- J) Съемный шар в сборе - 1 шт.
- K) Палец гнутый гальванизированный - 1 шт.
- L) Кронштейн розетки - 1 шт.
- M) Шплинт пружинный игольчатый - 1 шт.
- N) Кронштейны левый и правый - 2 шт.
- O) Боковины левая и правая - 2 шт.
- P) Балка ТСУ - 1 шт.
- Q) Заглушка приёмного отверстия - 1 шт.

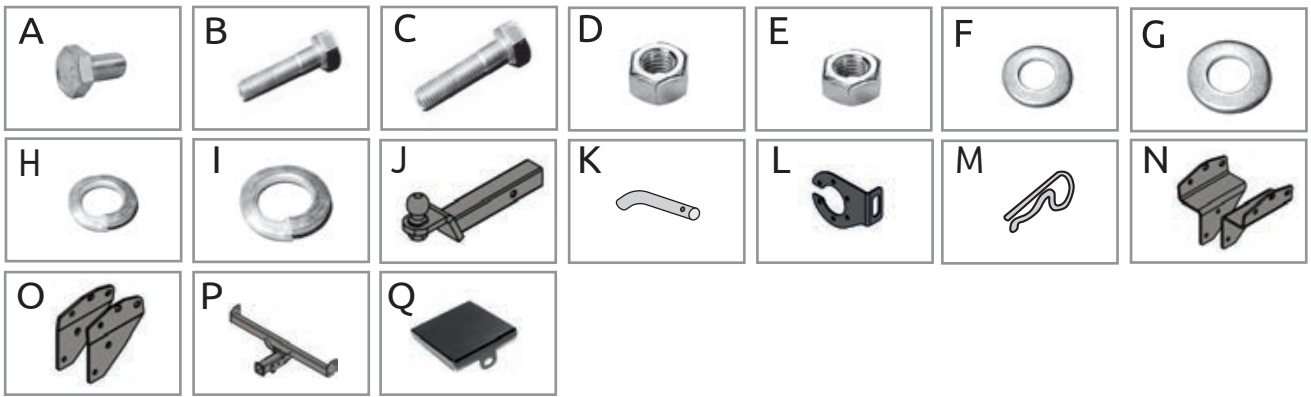
Диаметр резьбы	M10	M12
Момент затяжки Нм	47	80

Класс прочности метизов: Болт - 8.8, Гайка - 8



Требуемые инструменты:

- 1) Ключ трещотка.
- 4) Ключ рожковый на 17 мм.
- 5) Удлинитель для ключа трещотки.
- 6) Головка на 17 мм.
- 7) Ключ рожковый на 38 мм.



Jaecoo J6 Tenet T4L	Артикул	D(кН)	S(кг)	T(кг)	C(кг)
	PTE0021	7,2	75	1440	750/1500*

D= (g\*T\*C)/(T+C) - горизонтальная сила, действующая между тягачом и прицепом; S - статическая вертикальная нагрузка на шар; T - технически допустимая максимальная масса тягача; C - максимальная масса прицепа по данным производителя ТСУ (\*для прицепа оборудованного тормозами)

Требования к установке:

- выполнять установку в специализированных организациях;
- выполнять установку изделия строго руководствуясь данной Инструкцией по установке;
- запрещается устанавливать изделие на другую марку и модель автомобиля;
- запрещается устанавливать изделие в места не предусмотренные данной Инструкцией по установке;
- запрещается подвергать изделие самостоятельным доработкам.

Технические характеристики:

- тип шара «B»; тип соединения: шаровый;
- диаметр сцепного шара 50 мм.; макс комплект 18,8 кг.;
- габаритные размеры изделия 1032x562x282 мм.;
- высота установки 350/420 мм. (требование высоты не применяется в случае транспортных средств повышенной проходимости (категории G);
- максимальные углы поворота при установке изделия на ТС составляют: в горизонтальной плоскости + - 60 град., в вертикальной плоскости + - 25 град.
- пространственное положение шарового наконечника регламентировано правилами ЕЭК ООН №55.

При установке изделия на ТС расстояние от центра шарового наконечника до вертикальной плоскости проходящей через наиболее удаленную назад крайнюю точку автомобиля составляет не менее 65 мм.

Требования к безопасной эксплуатации:

- не вставлять на изделие и не буксировать авто за изделие;
- не использовать изделие в качестве опоры для домкрата;
- после пробега 1000 км проверить затяжку всех резьбовых соединений;
- каждые 3000 км контролировать момент затяжки резьбовых соединений, но не реже одного раза в 6 месяцев;
- на неасфальтированном покрытии заявленные производителем показатели по допустимым нагрузкам сокращаются в 2 раза, а скорость не более 30 км/ч;
- изделие не предназначено для установки багажных платформ с креплением непосредственно на шар, допускается использовать только платформы под американский квадрат, разрешенные к установке заводом изготовителем ТСУ; при эксплуатации платформы необходимо соблюдать требования производителя ТСУ по размещению груза во избежание деформации ТСУ;
- фиксирующий болт M10x20 предназначен для устранения технологических люфтов у НЕнагруженного изделия;
- при установке любого нагружающего устройства (прицеп, велокрепление и т.д.) болт необходимо демонтировать.
- эксплуатация ТСУ (фаркоп) в нагруженном состоянии с затянутым фиксирующим болтом ЗАПРЕЩЕНА, так как может привести к деформации изделия;
- разрешенная скорость движения с прицепом должна соответствовать ПДД.

СВИДЕТЕЛЬСТВО О ПРИЕМКЕ

Дата упаковки \_\_\_\_\_

Штамп ОТК \_\_\_\_\_

СВИДЕТЕЛЬСТВО О ПРОДАЖЕ

Дата продажи \_\_\_\_\_

Штамп магазина \_\_\_\_\_

Гарантийный срок 12 месяцев с даты розничной продажи.  
Сохраняйте паспорт изделия в течение всего гарантийного срока.



# Инструкция по установке

## ШАГ 1.

Перед установкой ТСУ демонтируйте глушитель, согласно руководству по эксплуатации автомобиля. Установите кронштейны левый и правый (N), закрепив их на лонжеронах с внешней стороны в штатных отверстиях болтами (C) через шайбы (G) и гроверные шайбы (I)



## ШАГ 2.

Установите боковины (O) на лонжероны с внутренней стороны в штатные отверстия, совместив нижние отверстия в боковинах и кронштейнах. Закрепите болтами (C) через шайбы (G) и гроверные шайбы (I).

Соединения не затягивать!



## ШАГ 3.

Установите балку ТСУ (P), совместив отверстия в балке ТСУ с отверстиями в кронштейнах и боковинах. Соедините их с помощью болтов (B), гаек (E), через шайбы (F) и гроверные шайбы (H), согласно схеме. Отрегулируйте положение ТСУ и затяните все соединения. Установите глушитель.



## ШАГ 4.

Установите кронштейн розетки (L) на шпильку балки ТСУ, закрепив его гайкой (D) через шайбу (F) и гроверную шайбу (H).



## ШАГ 5.

Установите съёмный шар в сборе и закрепите его пальцем гнутым гальванизированным со шплинтом пружинным игольчатим. Затяните фиксирующий болт (A) снизу, он используется для исключения технологических люфтов съёмного шара и только в ненагруженном состоянии! Перед сцепкой болт демонтировать! Установите на место запасное колесо. Установка завершена.



**Для вашего удобства  
в комплект ТСУ  
входят:**

- ПЕРЧАТКИ
- СУМКА ДЛЯ  
СЪЁМНОГО ШАРА В СБОРЕ
- КОЛПАЧОК ДЛЯ ШАРА



Производитель гарантирует соответствие изделия характеристикам, указанным в паспорте, в течение гарантийного срока, при соблюдении требований по установке и эксплуатации.

Гарантия не распространяется на случаи, когда дефекты возникли по вине потребителя или третьих лиц, в результате нарушения правил транспортировки, хранения, монтажа, эксплуатации, а так же внесения изменений и доработок в конструкцию.

Производитель не несёт ответственности за нанесение ущерба имуществу третьих лиц в результате неправильного хранения и эксплуатации изделия.

**телефон службы технической поддержки**  
**8 (800) 555 20 90**  
(звонок по России бесплатный)

[www.ptuning.ru](http://www.ptuning.ru)