

**PT GROUP**

Паспорт изделия

**LADA
4x4 2002-*****Тягово-цепное устройство (ТСУ)
ПОЛНОСТЬЮ оцинкованное, тип «А»**

* Подходит на комплектации с 2002 года выпуска.

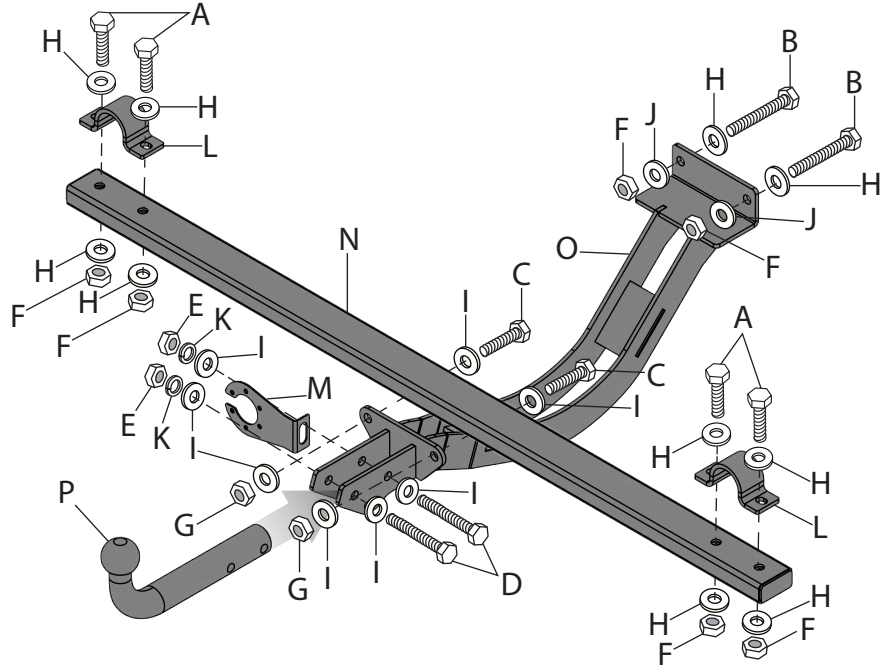
Артикул: LNI-95-991528.00

Комплектация:

- A) Болт M10x60 - 4 шт.
- B) Болт M10x90 - 2 шт.
- C) Болт M12x1,25x45 с юбкой - 2 шт.
- D) Болт M12x1,25x80 - 2 шт.
- E) Гайка M12x1,25 - 2 шт.
- F) Гайка M10 нейлон - 6 шт.
- G) Гайка M12x1,25 нейлон - 2 шт.
- H) Шайба 10 - 10 шт.
- I) Шайба 12 - 8 шт.
- J) Шайба 10 увеличенная - 2 шт.
- K) Шайба 12 гроверная - 2 шт.
- L) Скоба крепежная - 2 шт.
- M) Кронштейн розетки - 1 шт.
- N) Поперечина - 1 шт.
- O) Балка ТСУ - 1 шт.
- P) Крюк тип А - 1 шт.

Требуемые инструменты:

- 1) Ключ трещотка на 17 мм.
- 2) Ключ рожковый на 17 мм.
- 3) Ключ рожковый на 19 мм.
- 4) Ключ на 38 мм.
- 5) Удлинитель ключа трещотки.



Диаметр резьбы	M10	M12
Момент затяжки, Нм	47	80

Класс прочности метизов: Болт - 8.8, Гайка - 8



ТСУ LADA 4x4	Артикул	D(кН)	H(кг)	T(кг)	C(кг)	A(кг)
	LNI-95-991528.00	8,5	50	1610	300/600*	1900

D= (g*T*A)/(T+A) - горизонтальная сила, действующая между тягачом и прицепом; H - статическая вертикальная нагрузка на шар; T - технически допустимая максимальная масса тягача; C - допустимая масса прицепа по данным автопроизводителя (*для прицепа оборудованного тормозами); A - максимальная масса прицепа по данным производителя ТСУ.

Требования к установке:

- выполнять установку в специализированных организациях;
- выполнять установку изделия строго руководствуясь данной Инструкцией по установке;
- запрещается устанавливать изделие на другую марку и модель автомобиля;
- запрещается устанавливать изделие в места не предусмотренные данной Инструкцией по установке;
- запрещается подвергать изделие самостоятельным доработкам.

Технические характеристики:

- тип шара «А»; тип соединения шаровый;
- диаметр сцепного шара 50 мм.; масса комплекта 15,6 кг.;
- габаритные размеры изделия 1256x886x260 мм.;
- высота установки 350/420 мм. (требование высоты не применяется в случае транспортных средств повышенной проходимости (категории G);
- максимальные углы поворота при установке изделия на ТС составляют: в горизонтальной плоскости + - 60 град., в вертикальной плоскости + - 25 град.

Пространственное положение шарового наконечника регламентировано правилами ЕЭК ООН №55. При установке изделия на ТС расстояние от центра шарового наконечника до вертикальной плоскости проходящей через наиболее удаленную назад крайнюю точку автомобиля составляет не менее 65 мм.

Требования к безопасной эксплуатации:

- не вставлять на изделие и не буксировать авто за изделие;
- не использовать изделие в качестве опоры для домкрата;
- каждые 5 000 км контролировать момент затяжки резьбовых соединений;
- на неасфальтированном покрытии заявленные производителем показатели по допустимым нагрузкам сокращаются в 2 раза, а скорость не более 30 км/ч;
- изделие не предназначено для установки багажных платформ с креплением непосредственно на шар.

СВИДЕТЕЛЬСТВО О ПРИЕМКЕ

Дата упаковки _____

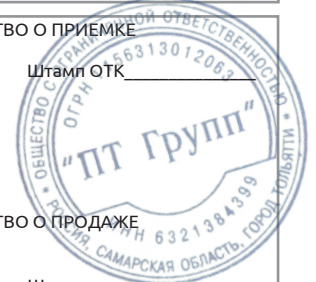
Штамп ОТК _____

СВИДЕТЕЛЬСТВО О ПРОДАЖЕ

Дата продажи _____

Штамп магазина _____

Гарантийный срок 24 месяца с даты розничной продажи.
Сохраняйте паспорт изделия в течение всего гарантийного срока.



Инструкция по установке

ШАГ 1. Установите скобы (поз. L) из комплекта поставки поверх кронштейнов бампера. Прикрутите поперечину ТСУ (поз. N) с помощью болтов M10x60, через шайбы 10 и самоконтрящиеся гайки M10.



ШАГ 2. Для установки центрального кронштейна совместите отверстия кронштейна с отверстиями в ушках поперечной балки и соедините болтами M12x1,25x45 через шайбы 12 и самоконтрящиеся гайки M12x1,25.



ШАГ 3. Совместите отверстия в кронштейне с отверстиями в лонжероне и проденьте сквозь отверстия лонжерона болты M10x90. Закрепите всё с помощью самоконтрящихся гаек M10 через шайбы 10 увеличенные.



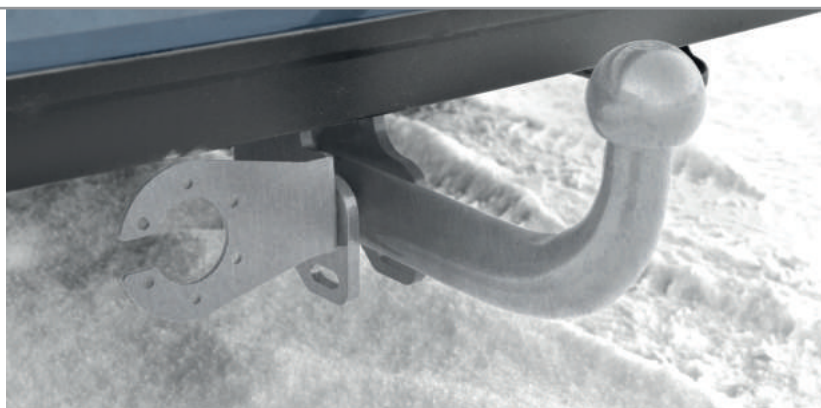
ШАГ 4. Затяните все резьбовые соединения.



ШАГ 5.

Зафиксируйте положение крюка и подразетника, соединив их отверстия с отверстиями на «ушах» балки и закрепив их болтами M12x1,25x80, шайбами 12, шайбами 12 гроверными и гайками M12x1,25.

Сборка завершена.



Производитель гарантирует соответствие изделия характеристикам, указанным в паспорте, в течение гарантийного срока, при соблюдении требований по установке и эксплуатации.
Гарантия не распространяется в случаях, когда дефекты возникли по вине потребителя или третьих лиц, в результате нарушения правил транспортировки, хранения, монтажа, эксплуатации, а так же внесении изменений и доработок в конструкцию.
Производитель не несёт ответственности за нанесение ущерба имуществу третьих лиц в результате неправильного хранения и эксплуатации изделия.

телефон службы технической поддержки
8 (800) 555 20 90
(звонок по России бесплатный)

www.ptuning.ru