



TOYOTA Corolla 2019-*
(седан)

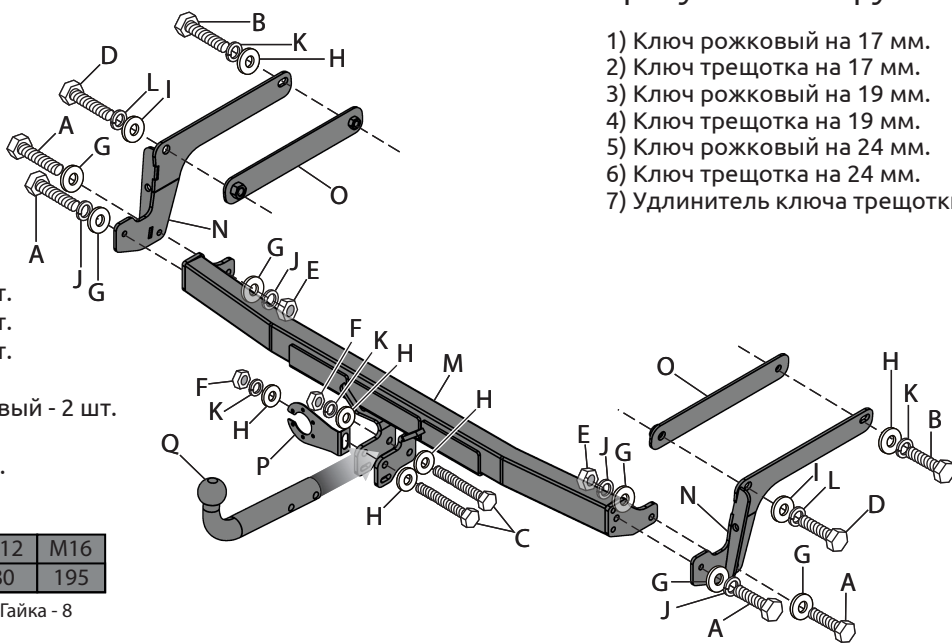
Тягово-цепное устройство (ТСУ)
оцинкованное, тип «А»

* Подходит на комплектации с 2019 г.в. по настоящее время.

Артикул: TCL-19-991528.00

Комплектация:

- A) Болт M10x1,25x40 - 4 шт.
- B) Болт M12x1,25x40 - 2шт.
- C) Болт M12x1,25x80 - 2 шт.
- D) Болт M16x50 - 2 шт.
- E) Гайка M10x1,25 - 2 шт.
- F) Гайка M12x1,25 - 2 шт.
- G) Шайба 10 - 6 шт.
- H) Шайба 12 - 6 шт.
- I) Шайба 16 - 2 шт.
- J) Шайба 10 гроверная - 4 шт.
- K) Шайба 12 гроверная - 4 шт.
- L) Шайба 16 гроверная - 2 шт.
- M) Балка ТСУ - 1 шт.
- N) Кронштейны правый и левый - 2 шт.
- O) Закладная деталь - 2 шт.
- P) Кронштейн розетки - 1 шт.
- Q) Крюк тип А - 1 шт.

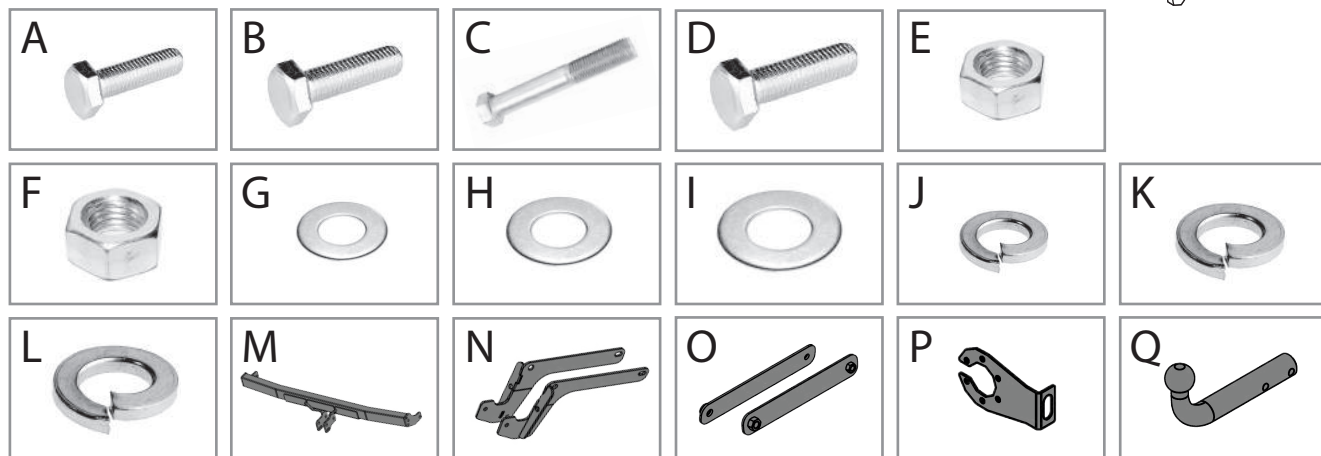


Требуемые инструменты:

- 1) Ключ рожковый на 17 мм.
- 2) Ключ трещотка на 17 мм.
- 3) Ключ рожковый на 19 мм.
- 4) Ключ трещотка на 19 мм.
- 5) Ключ рожковый на 24 мм.
- 6) Ключ трещотка на 24 мм.
- 7) Удлинитель ключа трещотки

Диаметр резьбы	M10	M12	M16
Момент затяжки, Нм	47	80	195

Класс прочности метизов: Болт - 8.8, Гайка - 8



ТСУ Toyota Corolla	Артикул	D(кН)	H(кг)	T(кг)	C(кг)	A(кг)
	TCL-19-991528.00	6,8	75	1500	450/1300*	1300

D= (g*A)/(T+A) - горизонтальная сила, действующая между тягачом и прицепом; H - статическая вертикальная нагрузка на шар; T - технически допустимая максимальная масса тягача; C - допустимая масса прицепа по данным автопроизводителя (*для прицепа оборотного тормозами); A - максимальная масса прицепа по данным производителя ТСУ.

Требования к установке:

- выполнять установку в специализированных организациях;
- выполнять установку изделия строго руководствуясь данной Инструкцией по установке;
- запрещается устанавливать изделие на другую марку и модель автомобиля;
- запрещается устанавливать изделие в места не предусмотренные данной Инструкцией по установке;
- запрещается подвергать изделие самостоятельным доработкам.

Технические характеристики:

- тип шара «А»; тип соединения: шаровый;
- диаметр сцепного шара 50 мм.; масса комплекта 15,2 кг.;
- габаритные размеры изделия 1111x688x284 мм.;
- высота установки 350/420 мм. (требование высоты не применяется в случае транспортных средств повышенной проходимости (категории G);
- максимальные углы поворота при установке изделия на ТС составляют: в горизонтальной плоскости + - 60 град., в вертикальной плоскости + - 25 град.

Пространственное положение шарового наконечника регламентировано правилами ЕЭК ООН №55. При установке изделия на ТС расстояние от центра шарового наконечника до вертикальной плоскости проходящей через наиболее удаленную назад крайнюю точку автомобиля составляет не менее 65 мм.

Требования к безопасной эксплуатации:

- не вставлять на изделие и не буксировать авто за изделие;
- не использовать изделие в качестве опоры для домкрата;
- каждые 5 000 км контролировать момент затяжки резьбовых соединений;
- на неасфальтированном покрытии заявленные производителем показатели по допустимым нагрузкам сокращаются в 2 раза, а скорость не более 30 км/ч;
- изделие не предназначено для установки багажных платформ с креплением непосредственно на шар.

СВИДЕТЕЛЬСТВО О ПРИЕМКЕ

Дата упаковки _____

Штамп ОТК _____

СВИДЕТЕЛЬСТВО О ПРОДАЖЕ

Дата продажи _____

Штамп магазина _____

Гарантийный срок 24 месяца с даты розничной продажи.
Сохраняйте паспорт изделия в течение всего гарантийного срока.



Инструкция по установке

Перед началом установки требуется демонтировать задние фонари, задний бампер, усилитель заднего бампера в соответствии с инструкцией по ремонту автомобиля, а также отсоединить крепление выпускной системы с правой стороны автомобиля и демонтировать теплоизоляционный кожух. Установку ТСУ рекомендуется производить с помощником!

ШАГ 1.

Установите закладные детали в технологические отверстия лонжерона с правой и левой стороны автомобиля.



ШАГ 2.

Совместите отверстия в лонжероне и в закладных деталях с отверстиями боковых кронштейнов и зафиксируйте положение при помощи болтов М12х1,25х40 и М16х50, шайб 12 и 16 и шайб гроверных 12 и 16 соответственно.

Соединения не затягивать!



ШАГ 3.

Установите балку ТСУ на левый и правый кронштейны. Зафиксируйте положение балки, используя для крепления болты М10х1,25х40, шайбы 10 гроверные, шайбы 10 и гайки М10х1,25. **Затяните все соединения, отрегулировав положение ТСУ относительно кузова автомобиля.**



ШАГ 4.

Установите ранее демонтированный теплоизоляционный кожух и присоедините крепление выпускной системы. Также установите на место усилитель заднего бампера, задний бампер и задние фонари автомобиля. Зафиксируйте положение крюка и подракетника, соединив их отверстия с отверстиями на «ушах» балки и закрепив их болтами М12х1,25х80, шайбами 12, шайбами 12 гроверными и гайками М12х1,25.

Установка завершена.



Производитель гарантирует соответствие изделия характеристикам, указанным в паспорте, в течение гарантийного срока, при соблюдении требований по установке и эксплуатации. Гарантия не распространяется на случаи, когда дефекты возникли по вине потребителя или третьих лиц, в результате нарушения правил транспортировки, хранения, монтажа, эксплуатации, а так же внесения изменений и доработок в конструкцию. Производитель не несёт ответственности за нанесение ущерба имуществу третьих лиц в результате неправильного хранения и эксплуатации изделия.

телефон службы технической поддержки
8 (800) 555 20 90
(звонок по России бесплатный)

www.ptuning.ru